



SPHEROS

WEBASTO BUS PRODUCTS

Klimaanlage

Ersatzteil-Liste

Aerosphere

EvoBus Setra

12/2006

Id-Nr. 11 016 49C

Klima-Verflüssiger-Einheit 22 + 8 kW	Bild 1
Verflüssigerwanne	Bild 2
Verdampfereinheit links	Bild 3
Verdampfereinheit rechts	Bild 4
Verflüssigerabdeckung	Bild 5
Normteile, Halbzeuge	Seite 8

HINWEIS:

„S“ vor der Bestell-/Ident-Nr. bedeutet:
Lieferzeit kann bis zu 6 Wochen betragen.

Spalte A/N:

Damit zur Vorgängerausgabe ersichtlich wird, welche Teile geändert und neu hinzugekommen sind, werden sie hier angezeigt mit:

A = Änderung N = Neuteil

Spalte Benennung:

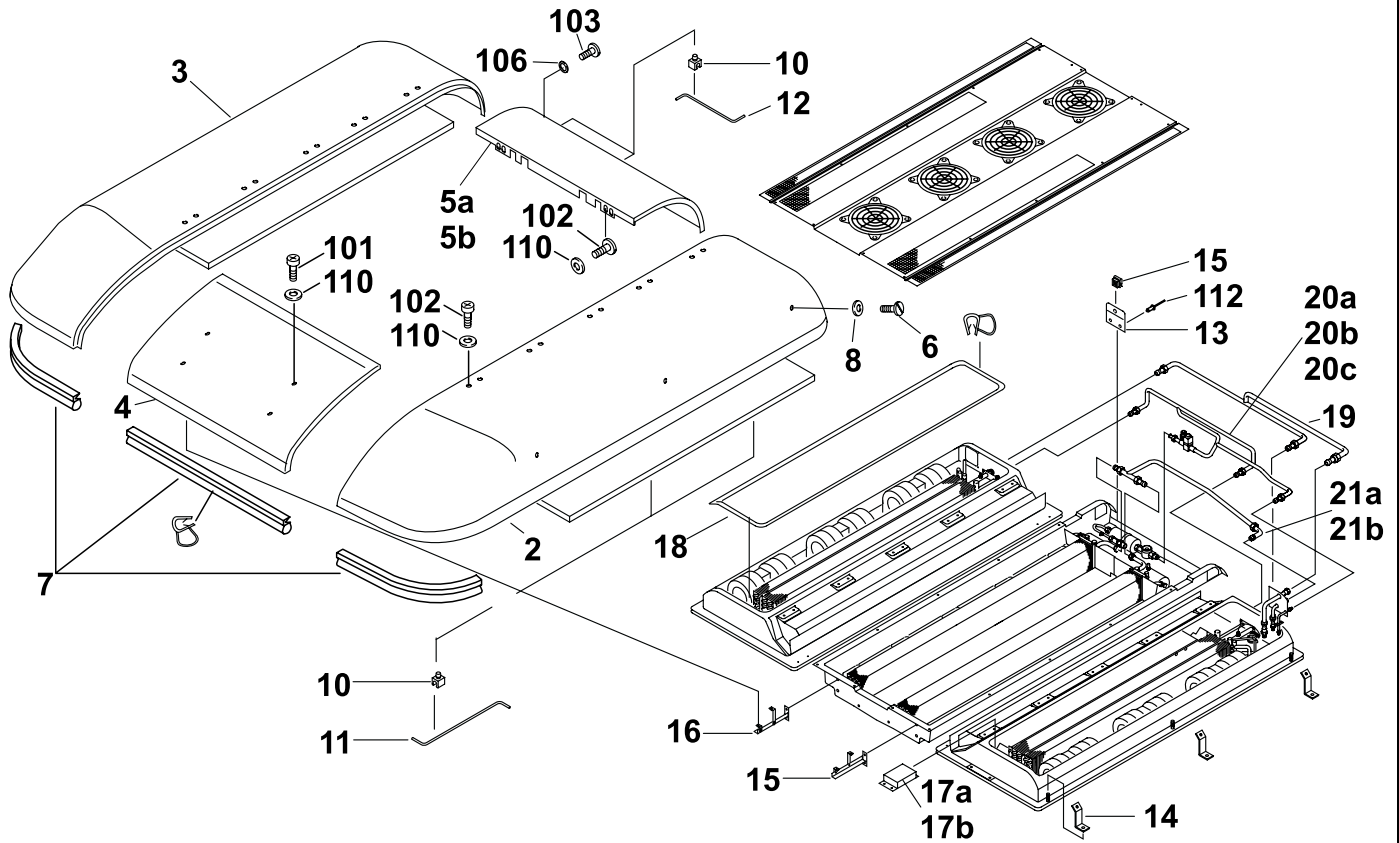
Nach rechts eingerückte Teile bzw. Untergruppen (durch Punkte markiert) sind in den um einen Punkt weniger eingerückten Baugruppen enthalten.

Beispiel:

Brennstoffpumpe	= Hauptgruppe
• Magnetventil	= Untergruppe von Hauptgruppe
• • Runddichtring	= Einzelteil von Untergruppe

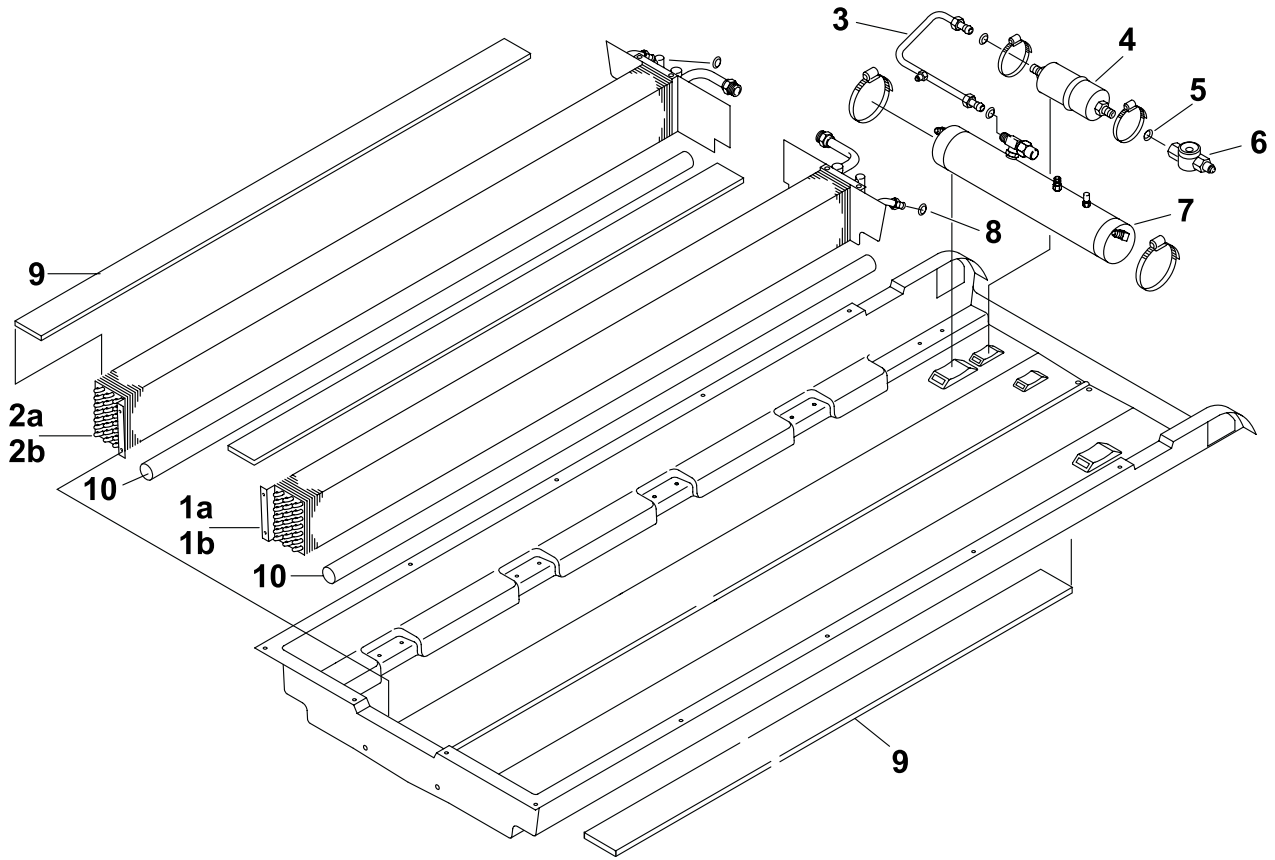
Änderungen vorbehalten

Aerosphere Evobus Setra - fig. 1



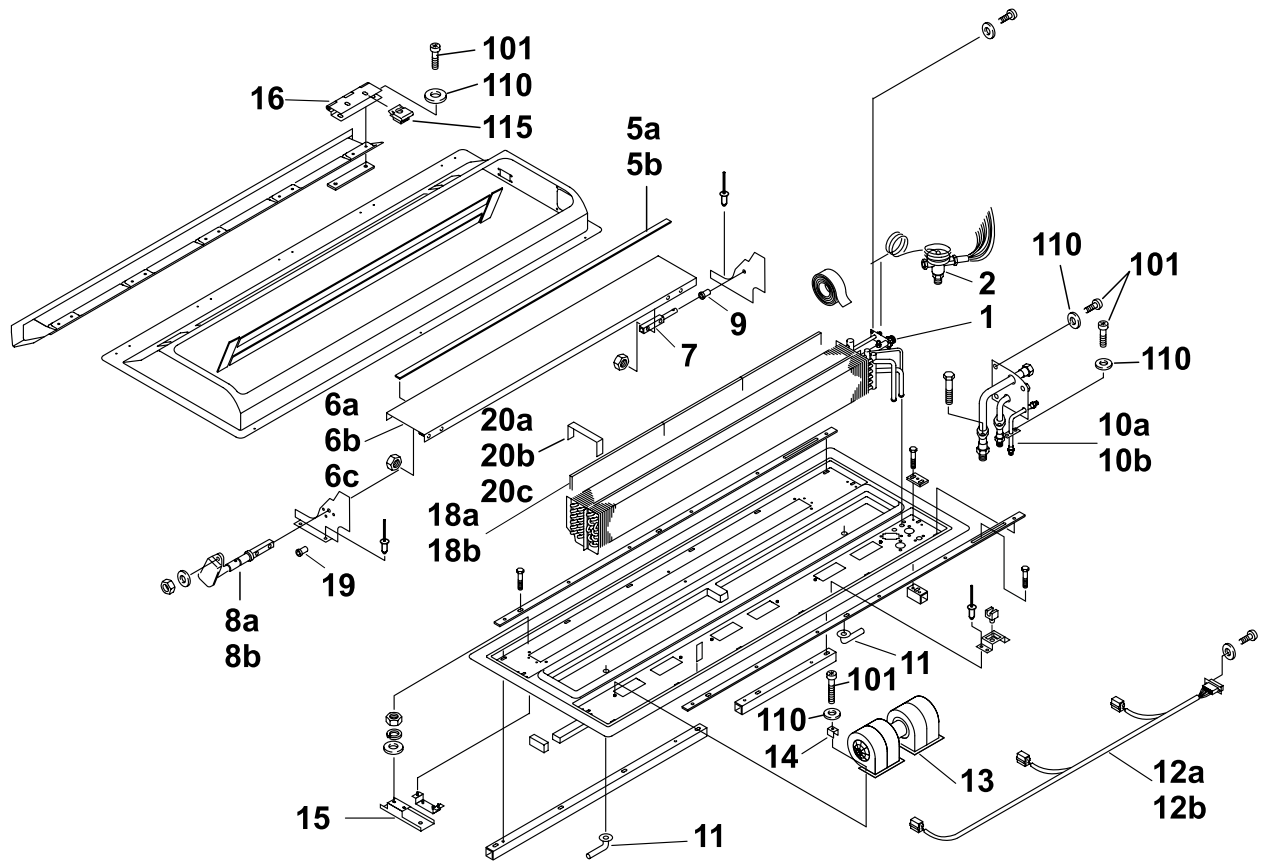
Pos.	Stück 92458D Standard	Stück 93974C Heißland	Stück 1100027B Tropo XXL	Bestell-Nr.	A/N	Benennung	Abmessungen / Type / Variante Bemerkungen
Klima-Verflüssiger-Einheit 22 + 8 kW							
2a	1	1		S937 33A		Haube li	Reisebusdesign
2b			1	S11 012 64A		Haube li XXL	Reisebusdesign
3a	1	1		S937 32A		Haube re	Reisebusdesign
3b			1	S11 012 65A		Haube re XXL	Reisebusdesign
4	1	1	1	S937 77A		Haube Escape	Reisebusdesign
5a	1	1		S925 52B		Haube hi	Reisebusdesign
5b			1	S11 002 08A		Haube hi XXL	
7	NB	NB	NB	11 001 46A		Kantenschutz-Dichtprofil	Meterware; ca. 2,9 m
10	4	4	46	926 88A		Kabelschelle	DM 8 Form 1-11787
11	2	2	2	S927 68A		Haubenstütze	lang
12	1	1	1	S933 49A		Haubenstütze	kurz
13	1	1	1	S934 87A		Halter Service GT hi	
14	6	6	6	S933 71A		Haubenthaler seitlich GT	
15	1	1	1	S11 003 04A		Haubenthaler vo li	
16	1	1	1	S11 003 03A		Haubenthaler vo re	
17a	2 bis Sm.029/00	2 bis Sm.021/00		857 35B		Steuerung für Stellmotor H/K	
17b	1	1	1	688 76A		Steuerung für Stellmotor H/K	
18	NB	NB	NB	926 93B		Dichtprofil	Meterware; ca. 8,4 m
19	1	1		S922 06A		Saugleitung Zsb	
20a	1	1		S685 10A		Trockner-/Verdampferleitung	nur in Verbindung mit Danfoss-Schauglas
20b	1	1		S685 10A		Trockner-/Verdampferleitung	nur in Verbindung mit Hansa-Schauglas
20c			1	S692 95A		Saug-/Flüssigk.-Leitung XXL	
21a	1	1		S922 03A		Druckleitung Zsb	
21b			1	S692 94A		Druckleitung XXL	

Aerosphere Evobus Setra - fig. 2



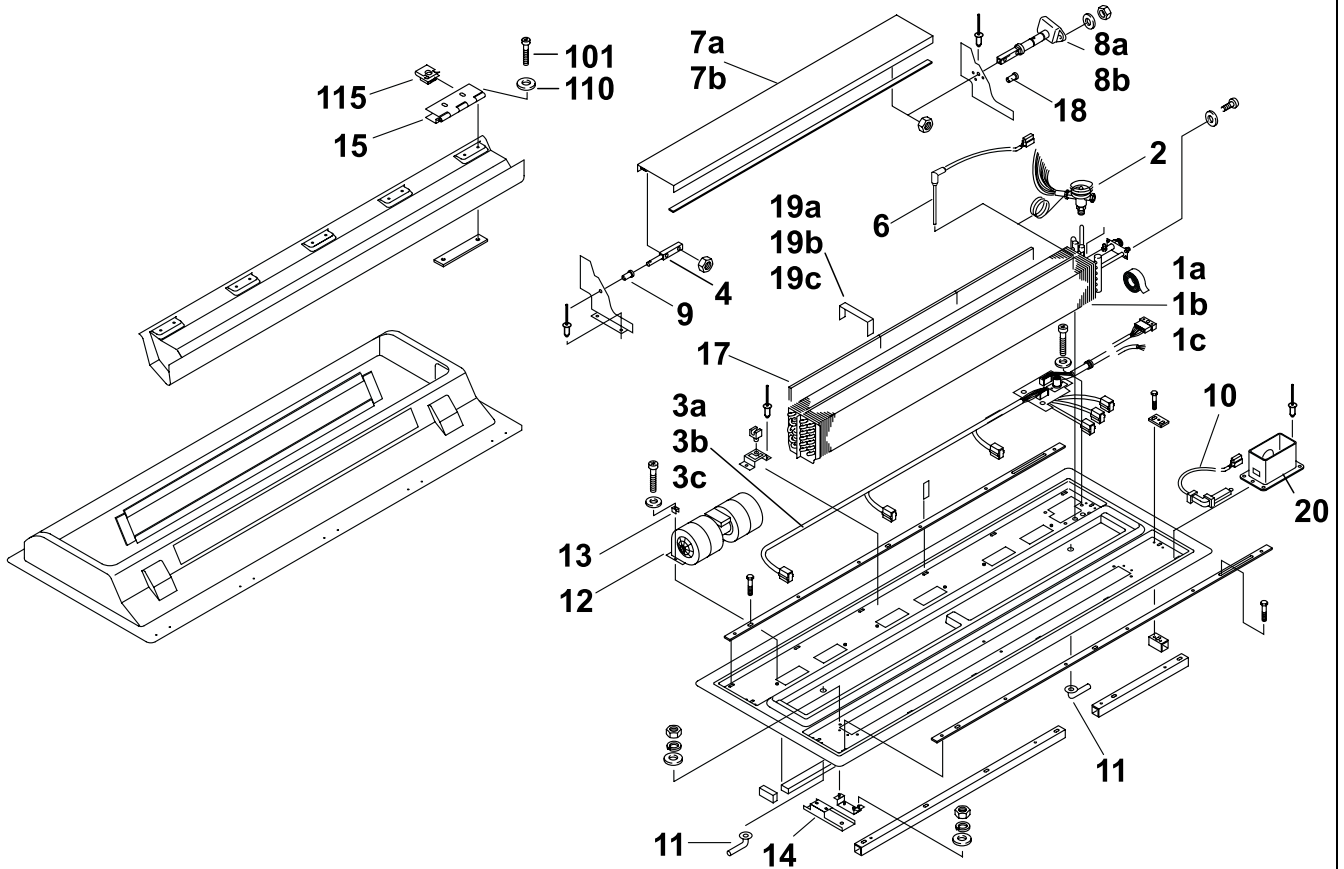
Pos.	Stück 92458D Standard	Stück 93974C Heißland	Stück 1100027B Tropf XXL	Bestell-Nr.	A/N	Benennung	Abmessungen / Type / Variante Bemerkungen
Verflüssigerwanne							
1a	1	1		S920 66C		Verflüssiger li kpl	
1b			1	S693 29A		Verflüssiger li kpl XXL	
2a	1	1		S920 67C		Verflüssiger re kpl	
2b			1	S693 30A		Verflüssiger re kpl XXL	
3	1	1	1	S922 01A		Sammler-Trocknerleitung Zsb	
4	1	1	1	830 95A		Filtertrockner	
5	2	2	2	896 70A		Dichtring	NW 8 3/8" SAE
6	1	1	1	685 11A		Schauglas Fa. Hansa	NW 13 7/8" UNF IA (je nach Ausführung)
7	1	1	1	919 10B		Kältemittelsammler	
8	2	2	2	896 72A		Dichtring	NW 13 7/8" SAE
9	2	2	2	927 14A		Dämmmatte	Verfl.
10	NB	NB	NB	417 343		Dichtmasse	Meterware; ca. 3,4 m

Aerosphere Evobus Setra - fig. 3

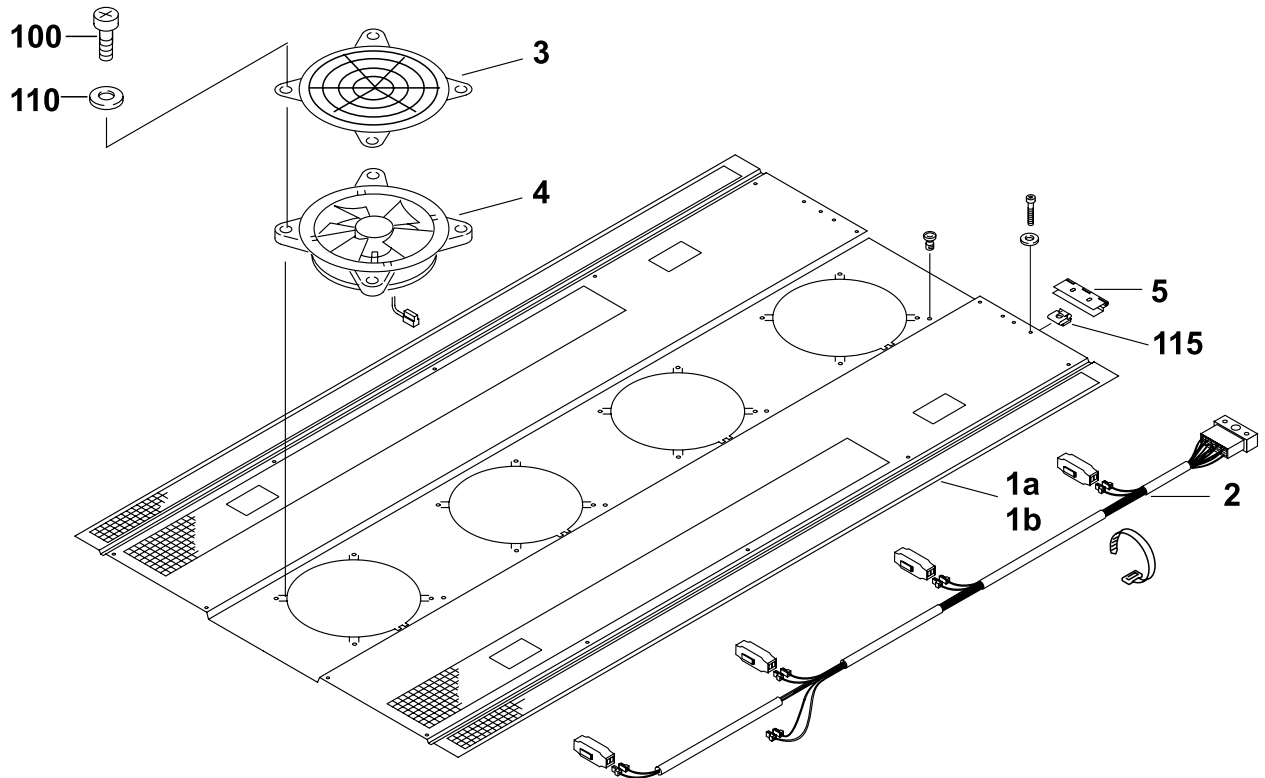


Pos.	Stück 92458D Standard	Stück 93974C Heißband	Stück 1100027B Trope XXL	Bestell-Nr.	A/N	Benennung	Abmessungen / Type / Variante Bemerkungen
Verdampfeinheit li							
1a	1			S920 62F		Verdampfer/Heizteil li	
1b		1		S940 15D		Verdampfer/Heizteil verst. Zsb li	
1c			1	S692 25C		Verdampfer/Heizteil li XXL Trope	
2	1	1	1	11 003 95A		Therm. Expansionsventil	TBEX 4.5/EO 394
5a	2	2		926 99A		Dämmmatte Klappe	
5b			2	11 001 48A		Dämmmatte Klappe (lg)	
6a	1 bis Sm.029/00	1 bis Sm.021/00		S934 64A		Klappe	mit Versteifungsprofil
6b	1	1		S688 54B		Luftklappe	Aerosphere
6c			1	S11 000 46B		Luftklappe li XXL	
7	1	1	1	819 94A		Achse	
8a	1 bis Sm.029/00	1 bis Sm.021/00		868 50A		Klappenmotor H/L Bosch Zsb	mit aufgesteckter Al-Welle
8b	1	1	1	928 86A		Stellmotor VMC2	mit 5-kant-Antrieb
9	1	1	1	926 09A		Klappenlager	
10a	1	1		S923 24B		Saug-Druckleitung	
10b			1	S692 96A		Saug-Druckleitung	XXL
11	2	2	2	926 10B		Kondenswasserstutzen	
12a	1 bis Sm.029/00	1 bis Sm.021/00				Kabelbaum li	Kombibus
12b	1	1	1	S688 74A		Kabelbaum li	AeroE/S 3Rad PWM
13	3	3	3	11 011 62B		Doppelgebläse	009-B 40/IE-22
14	6	6	6	11 020 26A		Spannklammer	
15	3	3	3	926 91B		Umluftfilterhalter	
16	5	5	5	926 87A		Scharnier	
18a	3		3	11 011 93A		Frischluftfilter	
18b		3		11 011 94A		Frischluftfilter	
19	3 ab Sm.030/00	3 ab Sm.022/00	3	929 30B		Buchse	
20a	6			938 17A		Frischluftfilterhalter Standard	ca. 93 lg.
20b		6		681 26A		Frischluftfilterhalter Heißband	ca. 113 lg.
20c			6	693 59A		Frischluftfilterhalter XXL	

Aerosphere Evobus Setra - fig. 4



Pos.	Stück 92458D Standard	Stück 93974C Heißband	Stück 1100027B Trope XXL	Bestell-Nr.	A/N	Benennung	Abmessungen / Type / Variante Bemerkungen
Verdampfeinheit re							
1a	1			S920 63F		Verdampfer/Heizteil re	
1b		1		S940 16D		Verdampfer/Heizteil verst. Zsb re	
1c			1	S692 41C		Verdampfer/Heizteil re XXL Trope	
2	1	1	1	11 003 95A		Therm. Expansionsventil	TBEX 4.5/EO 394 incl. Klipp, Kapillare
3a	1 bis Sm.029/00	1 bis Sm.021/00				Kabelbaum re	Kombibus
3b	1	1		S688 75A		Kabelbaum re	Aero E/S 4Ax 3Rad PWM
3c			1	S11 001 40A		Kabelbaum re	Aero E/S 5Ax 3Rad PWM
4	1	1	1	819 94A		Achse	
5a	2	2		926 99A		Dämmmatte Klappe	
5b			2	11 001 48A		Dämmmatte Klappe (lg)	
6	1	1		831 86A		Eissensor	
7a	1 bis Sm.029/00	1 bis Sm.021/00		S934 64A		Klappe	mit Versteifungsprofil
7b	1	1		S688 54B		Luftklappe	Aerosphere
7c			1	S11 000 47B		Luftklappe re XXL	
8a	1 bis Sm.029/00	1 bis Sm.021/00		868 50A		Klappenmotor H/L Bosch Zsb	mit aufgesteckter Al-Welle
8b	1	1	1	928 86A		Stellmotor VMC2	mit 5-kant-Antrieb
9	1	1	1	926 09A		Klappenlager	
10	1	1	1	831 64A		Temperatursensor	Kabel ca. 200 lg.
11	2	2	2	926 10B		Kondenswasserstutzen	
12	3	3	3	11 011 62B		Doppelgebläse	009-B 40/IE
13	6	6	6	11 020 26A		Spannklammer	
14	3	3	3	926 91B		Umluftfilterhalter	
15	5	5	5	926 87A		Scharnier	
17	3	3	3	11 011 93A		Frischlufffilter	
18	3 ab Sm.030/00	3 ab Sm.022/00	3	929 30B		Buchse	
19a	6			938 17A		Frischlufffilterhalter Standard	ca. 93 lg.
19b		6		681 26A		Frischlufffilterhalter Heißband	ca. 113 lg.
19c			6	693 59A		Frischlufffilterhalter XXL	
20	1	1	1	927 13B		Temperaturfühlerhalter	



Pos.	Stück 92458D Standard	Stück 93974C Heißband	Stück 1100027B Trope XXL	Bestell-Nr.	A/N	Benennung	Abmessungen / Type / Variante Bemerkungen
Verflüssigerwanne							
1a	1	1		S922 00C		Verflüssigerabdeckung	4Ax
1b			1	S693 66B		Verflüssigerabdeckung	5Ax XXL
2	1	1	1	S922 30A		Kabelbaum, Verflüssiger vo	
3	4	4	5	923 13A		Schutzgitter	
4	4	4	5	923 33B		Axialgebläse	VA 03 - / - 375
5	2	2	2	934 14A		Scharnier	

Pos.	Stück 92458D Standard	Stück 93974C Heißland	Stück 1100027B Tropen XXL	Bestell-Nr.	A/N	Benennung	Abmessungen / Type / Variante Bemerkungen
Normteile, Halbzeuge							
100	NB	NB	NB	685 08A		Linsenschraube	M 6 x 30 Torx 30
101	NB	NB	NB	834 51A		Linsenschraube	M 6 x 20 Torx 30
102	NB	NB	NB	900 49A		Linsenschraube	M 6 x 16 Torx 30
103	8	8	8	685 79A		Flachkopfschraube	DIN 921 M 6 x 20 8.8 Sn/Ni farblos
106	8	8	8	685 57A		Unterlegscheibe	PA 6; natur
110	NB	NB	NB			Scheibe	DIN 9021 B 6,4 St gelb chrom.
112	4	4	4			Blindniet	4,0 x 12,6 Al 6,4-7,9
115	2	2	2	800 38A		Klemmelement	NUT 956 M 6 chrom.