



SPHEROS

WEBASTO BUS PRODUCTS

Klimaanlage

A/C unit

Ersatzteil-Liste

Spare parts list

Aerosphere World NEOMAN

Solofahrzeug A2X

Gelenkbus - Vorderwagen

Gelenkbus - Hinterwagen

Heizungs- / Lüftungseinheit

Heißlandklimaanlage

07/2006

Id-Nr. 11 037 49A

**Klima-Verflüssigereinheit
A/C condenser unit**

Bild/fig. 1

**Verflüssigereinheit
Condenser unit**

Bild/fig. 2

**Verrohrung
Piping**

Bild/fig. 3

**Verdampfereinheit
Evaporator unit**

Bild/fig. 4

**DIN-Teile, Halbzeuge
DIN parts, semi-finishes**

Seite/page 12

HINWEIS:

„S“ vor der Bestell-/Ident-Nr. bedeutet:
Lieferzeit kann bis zu 6 Wochen betragen.

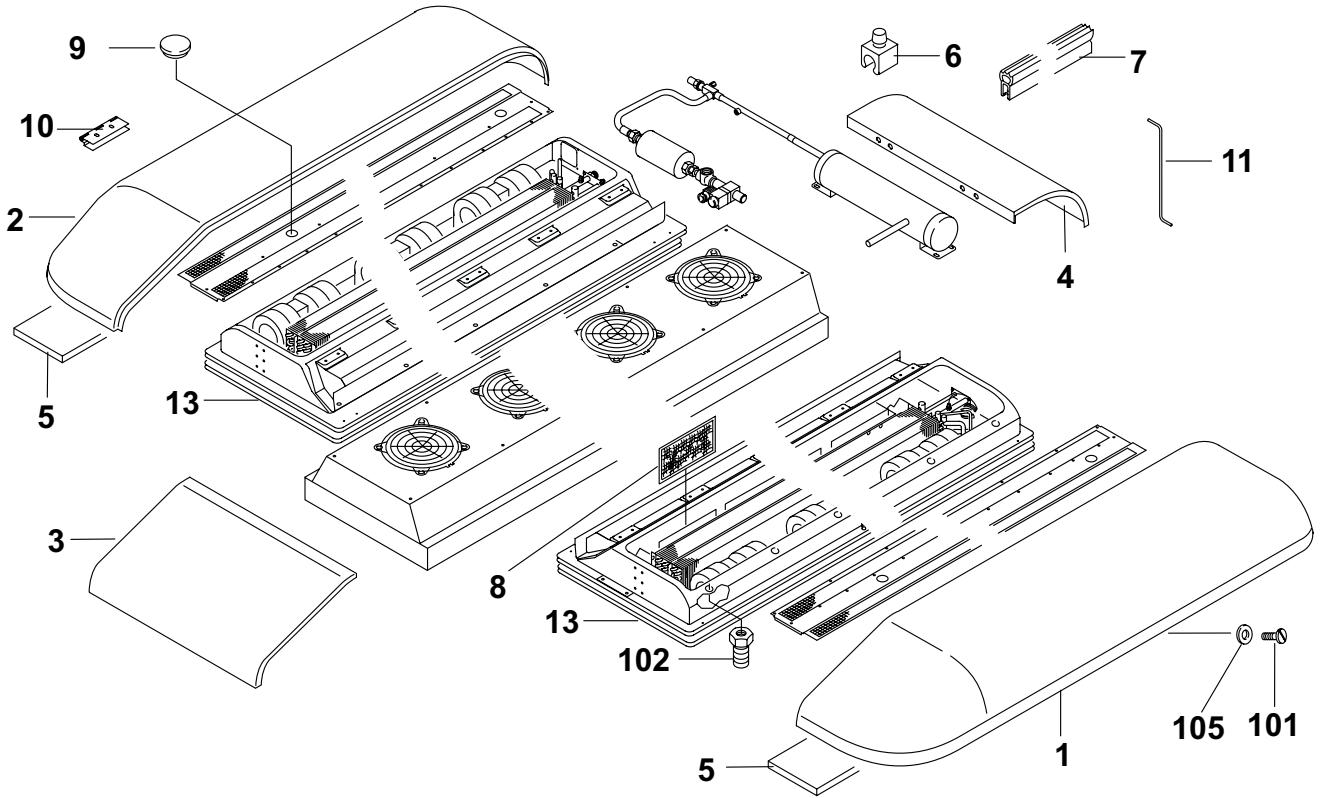
Spalte A/N:	Damit zur Vorgängerausgabe ersichtlich wird, welche Teile geändert und neu hinzugekommen sind, werden sie hier angezeigt mit: A = Änderung N = Neuteil
Spalte Benennung:	Nach rechts eingerückte Teile bzw. Untergruppen (durch Punkte markiert) sind in den um einen Punkt weniger eingerückten Baugruppen enthalten. Beispiel: Brennstoffpumpe = Hauptgruppe • Magnetventil = Untergruppe von Hauptgruppe • • Runddichtring = Einzelteil von Untergruppe
Column A/N:	Indicates which parts are modified, which parts are new: A = modification N = new part
Column Description:	Sub-assemblies or components (marked by a point) - offset to the right - are contained in the assembly which is offset one point less. Example: fuel pump = assembly • solenoid valve = sub-assembly • • gasket = component

Änderungen vorbehalten / Subject to modification / Sous réserve de modifications / Con riserva di apportare modifiche

Pos. Item	Stück Quantity					Bestell-Nr. Part no.	A / N	Benennung	Description	Bemerkung Remark
	Vorderwagen				Hinter- wagen					
	32 kW breit	32 kW breit	39 kW breit	HL breit						
Klima-Verflüssigereinheit / A/C condenser unit										
1	1	1		1	1	S11 031 07B		Stadtbushaube li	cover Stadtbus LH	ohne Schalldämmmatte without sound deadening mat
1			1			S11 037 04A		Stadtbushaube li	cover Stadtbus LH	ohne Schalldämmmatte without sound deadening mat
2	1	1		1	1	S11 031 08B		Stadtbushaube re	cover Stadtbus RH	ohne Schalldämmmatte without sound deadening mat
2			1			S11 037 05A		Stadtbushaube re	cover Stadtbus RH	ohne Schalldämmmatte without sound deadening mat
3	1	1	1	1	1	S11 017 09B		Stadtbushaube vo Mitte	cover Stadtbus front middle	
4	1	1	1	1	1	S11 017 10B		Stadtbushaube hi Mitte	cover Stadtbus rear middle	
5	2	2		2	3	870 43A		Schalldämmmatte	sound deadening mat	
5			3			auf Anfrage		Schalldämmmatte	sound deadening mat	
6	4	4	4	4	4	926 88A		Kabelschelle	cable clamp	
7	1 m	1 m	1 m	1 m	1 m	11 001 46A		Kantenschutz- Dichtprofil	edge protector	Meterware / per meter
8	6	6	4	6	6	11 018 91A		Frischluffilter kurz	fresh air filter, short	
8			4			11 018 92A		Frischluffilter lang	fresh air filter, long	
9	4	4	4	4	4	681 78A		Verschlusskappe	cap plug	Ø 58
10	1	1	1	1	1	11 019 25A		Haubenscharnier	hood hinge	Satz im Beutel kit in bag
11	2	2	2	2	2	S927 68A		Haubenstütze	cover support	kurz short
12	2	2		2	2	11 031 83A		Abdichtrahmen	sealing	
12			1			11 024 34A		Abdichtrahmen	sealing	

Normteile, Halbzeuge siehe Seite 12
Standard parts see page 12

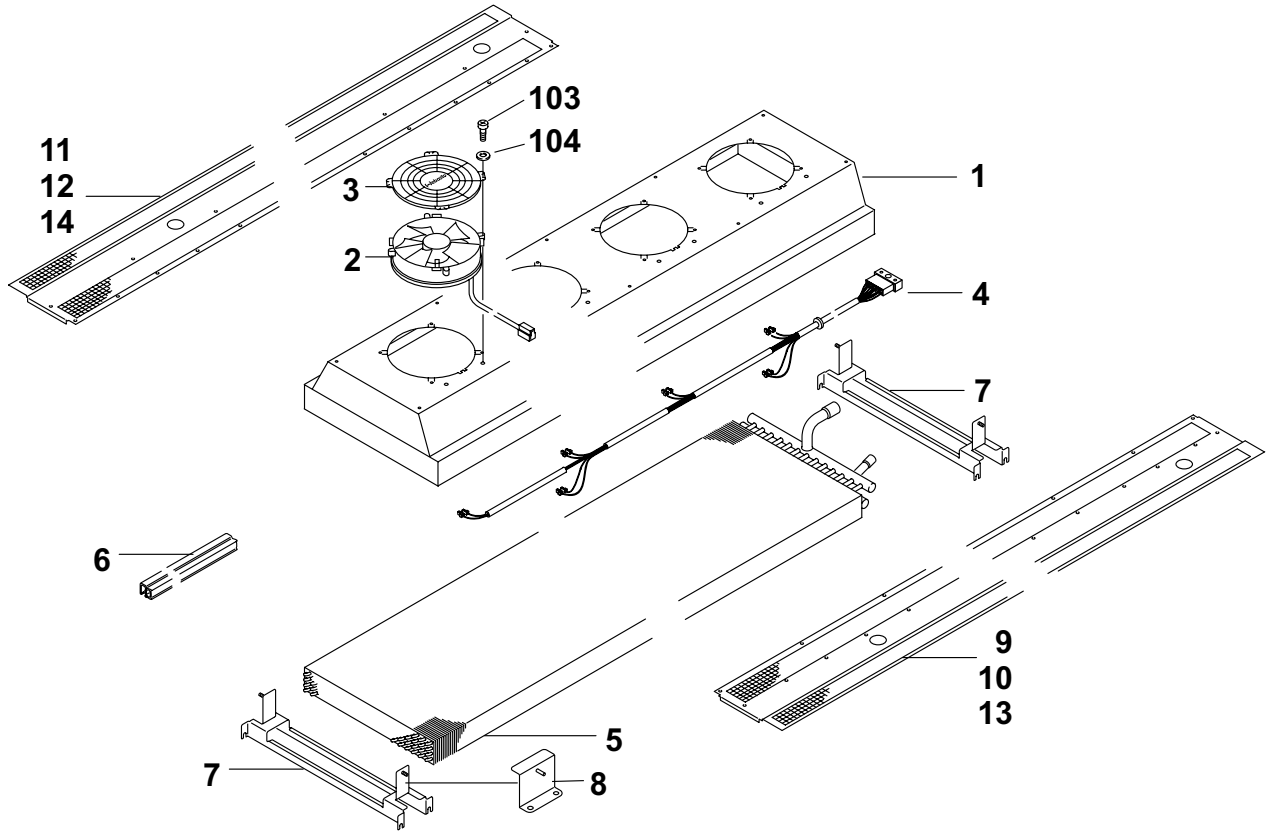
Aerosphere World / NEOMAN - fig. 1



Pos. Item	Stück Quantity					Bestell-Nr. Part no.	A / N	Benennung	Description	Bemerkung Remark
	Vorderwagen				Hinter- wagen					
	32 kW breit	32 kW breit	39 kW breit	HL breit						
Verflüssigereinheit / Condenser unit										
1	1	1		1	1	S11 012 38C		Verflüssigerabdeckung kpl.	condenser cover complete	ca. 1996 lg.
1			1			S11 012 39C		Verflüssigerabdeckung kpl.	condenser cover complete	ca. 2516 lg.
2	4		5		4	689 81C		Axialgebläse	axial fan	
3	4	4	5	4	4	680 55A		Schutzgitter	protective screen	
4	1				1	S11 017 80A		Kabelbaum	wiring harness	Verflüssiger condenser
4			1			S11 013 81C		Kabelbaum	wiring harness	Verflüssiger condenser
5	1					S11 025 00A		Verflüssiger	condenser	25 x 19 - ca. 1980 lg.
5			1			S11 025 01A		Verflüssiger	condenser	25 x 19 - ca. 2500 lg.
5					1	S11 030 77A		Verflüssiger	condenser	Hinterwagen
6	0,87 m	0,87 m	0,87 m		0,87 m	S257 60A		Dichtprofil	rubber seal	Meterware / per meter
7	4	4	5	4	4	S11 017 95B		Trageeinheit breit	supporting unit wide	für Verflüssiger for condenser
8					8	S11 031 60A		Halter Verflüssiger Abdeckung	condenser cover support	
8	8	8	10	8		S11 020 41A		Halter Verflüssiger Abdeckung	condenser cover support	
9	1	1		1		S11 013 68A		Laubgitter breit li	protective grille wide LH	
10			1			S11 013 96A		Laubgitter lg breit li	protective grille lg wide LH	
11			1			S11 013 95A		Laubgitter lg breit re	protective grille lg wide RH	
12	1	1		1		S11 013 69A		Laubgitter breit re	protective grille wide RH	
13					1	S11 031 92A		Laubgitter breit li	protective grille wide LH	Hinterwagen
12					1	S11 031 93A		Laubgitter breit re	protective grille wide RH	Hinterwagen

Normteile, Halbzeuge siehe Seite 12
Standard parts see page 12

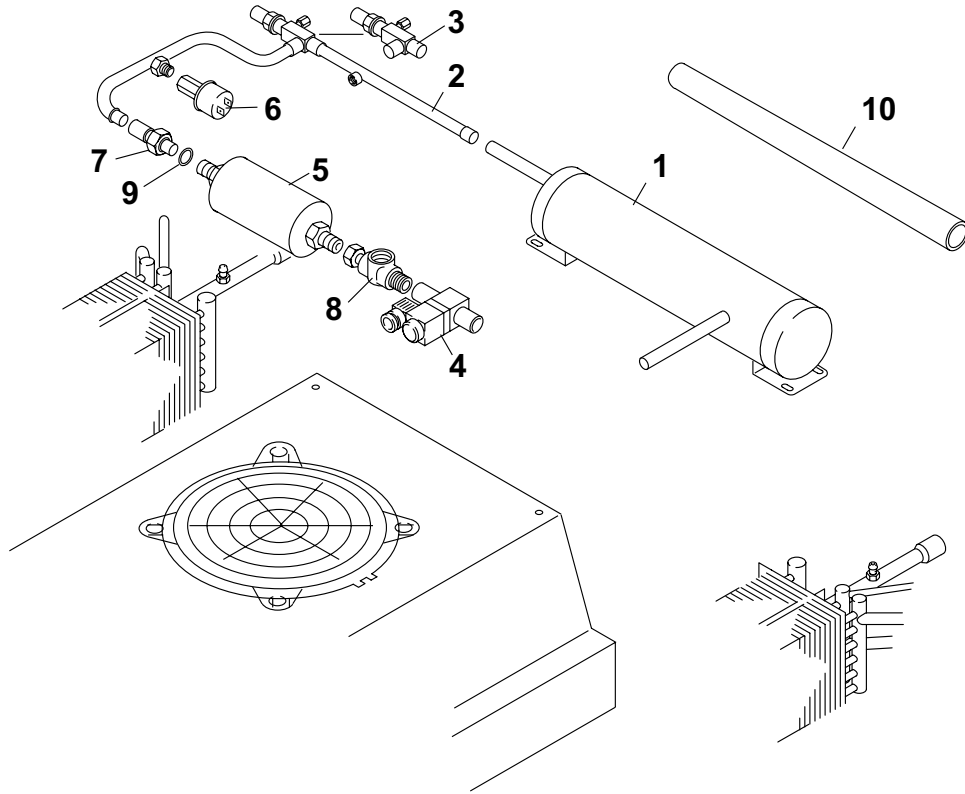
Aerosphere World / NEOMAN - fig. 2



Pos. Item	Stück Quantity					Bestell-Nr. Part no.	A / N	Benennung	Description	Bemerkung Remark
	Vorderwagen				Hinter- wagen					
	32 kW breit	32 kW breit	39 kW breit	HL breit						
Verrohrung Zsb / Piping assy										
1	1		1		1	11 017 62A		Kältemittelsammler	bottle	
2	1		1		1	S11 020 76A		Sammler-Trocknerleitung	receiver-drier line	
3	1		1		1	11 020 81A		Eckabsperrventil	angle-type stop valve	
4	1		1		1	935 10B		Kältemittel-Magnetventil	solenoid valve for refrigerant	
5	1		1		1	11 019 72A		Filtertrockner	drier	
6	1		1		1	929 31B		Druckschalter	pressure switch	
7	1		1		1	S11 019 66A		Lötstück	connecting piece	
8	1		1		1	11 019 73A		Schauglas	sight glass	mit O-Ring with o-ring
8	1		1		1	11 031 54A		Schauglas gelötet	sight glass soldered	mit O-Ring with o-ring
9	1		1		1	11 020 51A		• O-Ring	o-ring	14,0 x 2,0
10	1	1	1	1	1	11 036 93A		Kühlwasserschlauch	water hose	1960 lg.

Normteile, Halbzeuge siehe Seite 12
Standard parts see page 12

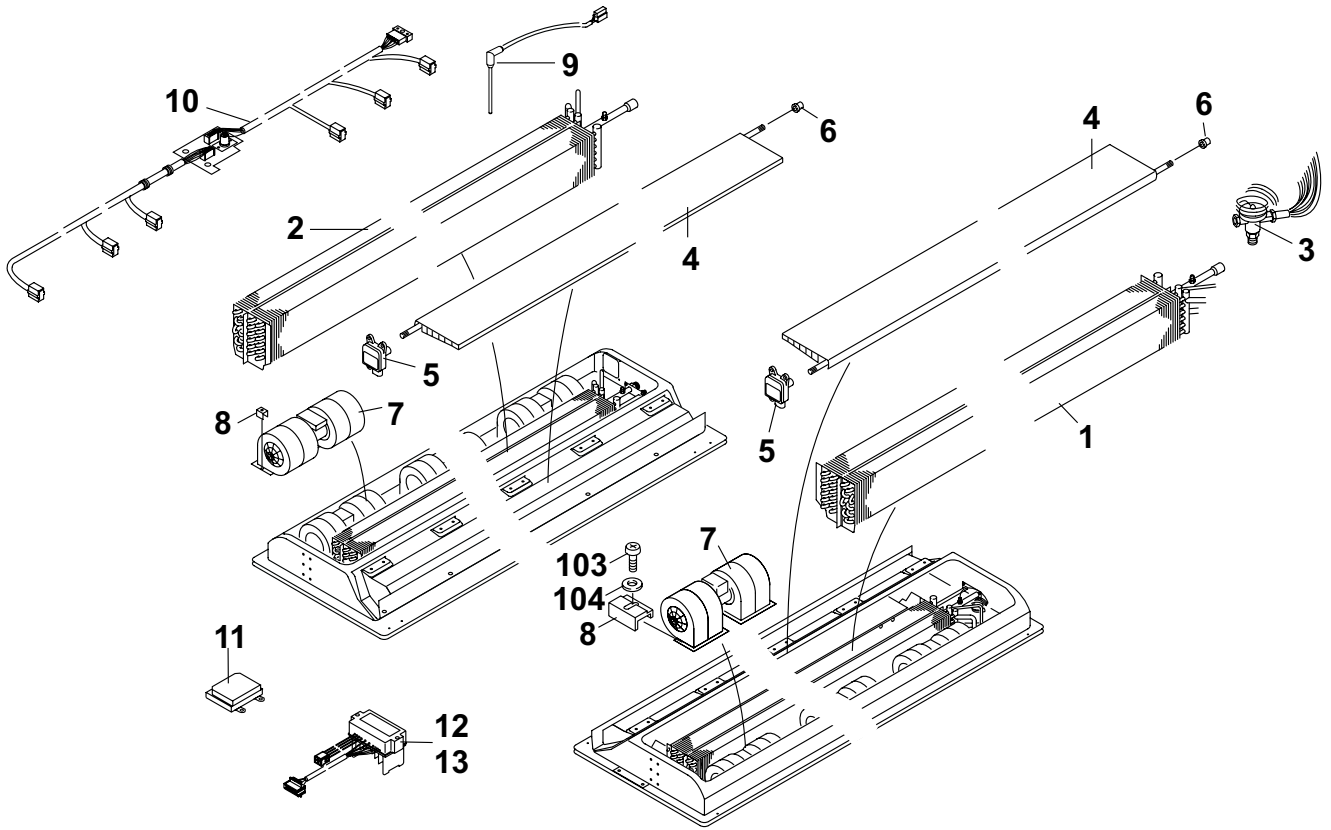
Aerosphere World / NEOMAN - fig. 3



Pos. Item	Stück Quantity					Bestell-Nr. Part no.	A / N	Benennung	Description	Bemerkung Remark
	Vorderwagen				Hinter- wagen					
	32 kW breit	32 kW breit	39 kW breit	HL breit						
Verdampereinheit Zsb. li/re / Evaporator unit LH/RH										
1	1	1			1	S11 032 77A		Verdampfer li ZSB	evaporator LH assy	ca. 1380 lg.
1			1			S11 038 26A		Verdampfer li ZSB	evaporator LH assy	ca. 1900 lg.
1				1		S11 038 79A		Heizteil li ZSB	heating element LH assy	
2	1	1			1	S11 032 80A		Verdampfer re ZSB	evaporator RH assy	ca. 1380 lg.
2			1			S11 038 27A		Verdampfer re ZSB	evaporator RH assy	ca. 1900 lg.
2				1		S11 038 80A		Heizteil re ZSB	heating element RH assy	
3	2	2	2		2	11 025 91A		Therm. Expansionsventil	expansion valve	
4	2	2		2	2	S11 019 19A		Klappe kurz Zsb.	flap short assy	
4			2			S11 019 18A		Klappe lang Zsb.	flap long assy	
5	2	2	2	2	2	928 86A		Stellmotor	motor	
6	2	2	4	2	2	926 09A		Klappenlager	flap bearing	
7	6	6	8	6	6	11 024 90A		EC- Doppelradialgebläse	EC dual radial fan	
8	12	12	16	12	12	11 020 26A		Spannklammer	clamp	
9	1	1	1		1	831 86A		Eissensor	ice sensor	
10	1					S11 031 22B		Kabelbaum Solobus	wiring harness	Verdampfer evaporator
10		1				S11 038 88A		Kabelbaum Vorderwagen	wiring harness	Verdampfer evaporator
10			1			S11 034 87A		Kabelbaum	wiring harness	Verdampfer evaporator
10					1	S11 034 89A		Kabelbaum Hinterwagen	wiring harness	Verdampfer evaporator
10				1		S11 034 86A		Kabelbaum H / L	wiring harness	Verdampfer evaporator
11	1	1	1	1	1	680 12A		Unterstation	control sub-unit	
12	2		2		2	11 007 33A		Anlaufmodul	starting module	PWM-3 2 GB
13			1			11 005 15A		Anlaufmodul	starting module	PWM-3

Normteile, Halbzeuge siehe Seite 12
Standard parts see page 12

Aerosphere World / NEOMAN - fig. 4



Pos. Item	Stück Quantityi					Bestell-Nr. Part no.	A / N	Benennung	Description	Bemerkung Remark
	Vorderwagen				Hinter- wagen					
	32 kW breit	32 kW breit	39 kW breit	HL breit	32 kW breit					
Normteile, Halbzeuge / DIN parts, semi-finishes										
101	13	13	15	13	15	685 79A		Flachkopfschraube	flat headed screw	DIN 921 M6x20 8.8
102			1		1	11 019 26A		Haubenmutter	cap nut	Satz im Beutel
103	x	x	x	x	x	11 021 34A		Sicherungsschraube	locking screw	W 151 M 6 x 20 A3G
104	x	x	x	x	x	153 55A		Scheibe	washer	DIN 9021 B 6,4 St
105	x	x	x	x	x	685 57A		Scheibe	washer	PA 6

x = Stückzahl nach Bedarf / Quantity as required / Nombre suivant les besoins / Pezzi a richiesta