



SPHEROS

WEBASTO BUS PRODUCTS

Klimaanlage

Ersatzteil-Liste

Aerosphere

World / TemSA Safari

12/2006

Id-Nr. 11 042 69A

Klima-Verflüssigereinheit A/C condenser unit Unité condenseur - climatisation Unità condensatore climatizz.	Bild/fig. 1
Verflüssigereinheit Condenser unit Unité condenseur Unità condensatore	Bild/fig. 2
Verrohrung Piping Tuyauterie Tubazione	Bild/fig. 3
Verdampereinheit Evaporator unit Unité évaporateur Unità evaporazione	Bild/fig. 4
DIN-Teile, Halbzeuge DIN parts, semi-finishes Pièces DIN, demi-produits Parti DIN, semilavorati	Seite/page/page/pagina 12

HINWEIS:

„S“ vor der Bestell-/Ident-Nr. bedeutet:
Lieferzeit kann bis zu 6 Wochen betragen.

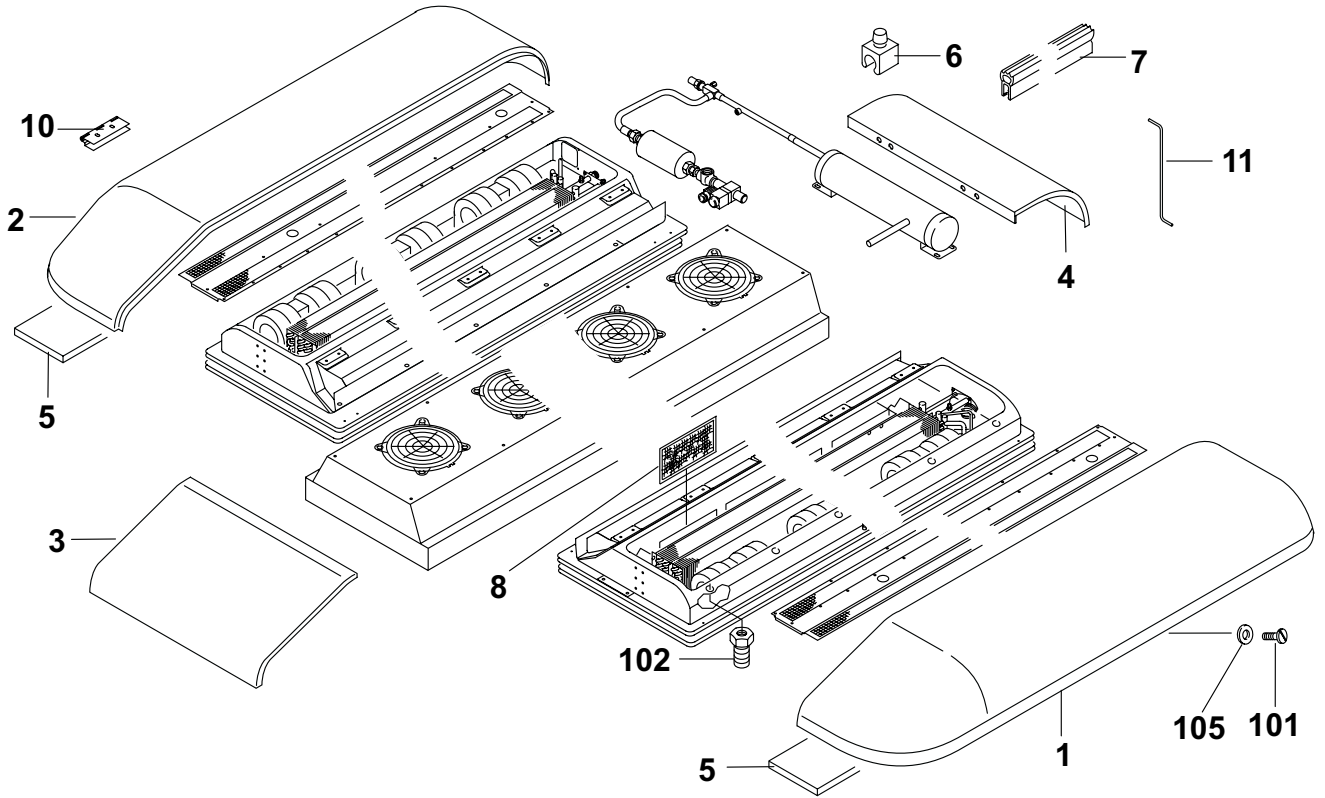
Spalte A/N:	Damit zur Vorgängerausgabe ersichtlich wird, welche Teile geändert und neu hinzugekommen sind, werden sie hier angezeigt mit: A = Änderung N = Neuteil
Spalte Benennung:	Nach rechts eingerückte Teile bzw. Untergruppen (durch Punkte markiert) sind in den um einen Punkt weniger eingerückten Baugruppen enthalten. Beispiel: Brennstoffpumpe = Hauptgruppe • Magnetventil = Untergruppe von Hauptgruppe • • Runddichtring = Einzelteil von Untergruppe
Column A/N:	Indicates which parts are modified, which parts are new: A = modification N = new part
Column Description:	Sub-assemblies or components (marked by a point) - offset to the right - are contained in the assembly which is offset one point less. Example: fuel pump = assembly • solenoid valve = sub-assembly • • gasket = component
Séparation A/N:	Afin de mettre en évidence les nouvelles pièces et les pièces transformées, vous trouverez le repère suivant: A = transformation N = nouvelles pièces Les sous-ensembles marqués par points sont inclus dans les pièces les précédant et étant précédés d'un nombre de points inférieurs ou d'aucun point.
Désignation abrégée:	Exemple: pompe à combustible = pièce principale • électrovanne = sous-ensemble inclus dans la pompe à combustible • • joint torique = inclus dans l'électrovanne
Colonna A/N:	Per evidenziare quali sono i particolari modificati e quali quelli aggiunti rispetto alla precedente edizione, gli stessi vengono così contraddistinti: A = modificato N = aggiunto
Colonna denominazione:	Le parti spostate verso destra ovv. i sottogruppi (contrassegnati con punti) sono contenuti nei gruppi immediatamente sovrastanti arretrati di un posto. Esempio: pompa combustibile = gruppo principale • elettrovalvola = sottogruppo del gruppo principale • • guarnizione = pezzo singolo del sottogruppo

Änderungen vorbehalten / Subject to modification / Sous réserve de modifications / Con riserva di apportare modifiche

Pos. Item Rep. Pos.	Stück Quantity Nombre Pezzi	Bestell-Nr. Part no. Référence No. di. cat.	A / N	Benennung	Description Désignation Denominazione	Type/Variante/Bemerk. Type/Remark Remarques Note
	32 kW schmal					
Klima-Verflüssigereinheit / A/C condenser unit / Unité condenseur - climatisation / Unità condensatore climatizz.						
1	1	S84 017 24A		Seitendeckel li	side cover LF couvercle latéral gau coperchio lat. sx.	mit Schalldämmmatte with sound deadening mat avec natte isolante capot con stuoia isolante cuffia
2	1	S84 017 25A		Seitendeckel re	side cover RH couvercle latéral dr coperchio lat. dx.	mit Schalldämmmatte with sound deadening mat avec natte isolante capot con stuoia isolante cuffia
3	1	S11 025 99A		Abdeckung vo	cover front couverture avant copertura frontale	
4	1	S11 025 98A		Abdeckung hi li Zsb	cover rear LH assy couverture ar gauche compl. mascherina di. sx. ass.	
5	2	870 43A		Schalldämmmatte	sound deadening mat natte isolante capot stuoia isolante cuffia	
6	4	926 88A		Kabelschelle	cable clamp collier pour câbles collare	
7	2,4 m	11 001 46A		Kantenschutz-Dichtprofil	edge protector joint profilé pour protège-arête guarnizione di protezione perimetrale	Meterware / per meter / au mètre / a metraggio
8	6	11 018 91A		Frischlufffilter kurz	fresh air filter, short filtre à air frais court filtro aria esterna corto	
10	1	11 019 25A		Haubenscharnier	hood hinge charnière de capot cerniera cuffia	Satz im Beutel kit in bag jeu en sachet set in sacchetto
11	2	S681 29A		Haubenstütze	cover support appui capot supporto cuffia	kurz short court corto

Normteile, Halbzeuge siehe Seite 12
Standard parts see page 12
Les Pièces normalisées voir page 12
Per i particolari standard vedere pag. 12

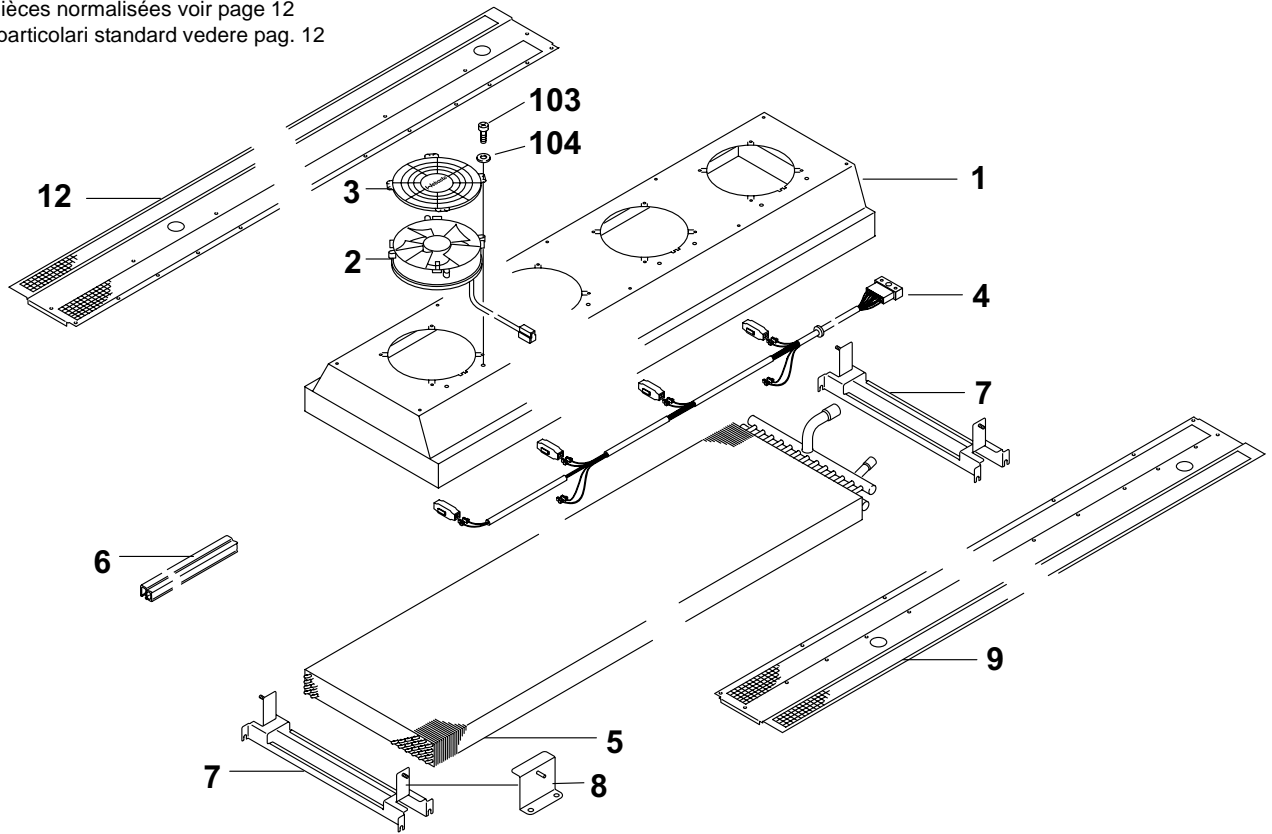
Aerosphere World / TemSA Safari - fig. 1



Pos. Item Rep. Pos.	Stück Quantity Nombre Pezzi	Bestell-Nr. Part no. Référence No. di. cat.	A / N	Benennung	Description Désignation Denominazione	Type/Variante/Bemerk. Type/Remark Remarques Note
	32 kW schmal					
Verflüssigereinheit / Condenser unit / Unité condenseur / Unità condensatore						
1	1	S11 012 38B		Verflüssigerabdeckung kpl.	condenser cover complete couverture condenseur compl. mascherina condens. cpl.	ca. 1996 lg.
2	4	689 81C		Axialgebläse	axial fan ventilateur axial ventola assiale	VA 01 - BP 70 / IE - 36 - SPKSL
3	4	680 55A		Schutzgitter	protective screen grille de protection griglia di protezione	
4	1	S11 017 80A		Kabelbaum	wiring harness faisceau de câbles cablaggio elettrico	Verflüssiger condenser condenseur condensatore
5	1	S11 011 26C		Verflüssiger	condenser condenseur condensatore	25 x 19 - ca. 1980 lg.
5		S11 011 27C		Verflüssiger	condenser condenseur condensatore	25 x 19 - ca. 2500 lg.
6	0,87 m	S257 60A		Dichtprofil	rubber seal joint d'étanchéité profilé guarnizione di gomma	Meterware / per meter / au mètre / a metraggio
7	4	S11 017 23B		Trageeinheit	supporting unit unité de support base	für Verflüssiger for condenser pour condenseur per condensatore
8	8	S11 020 41A		Halter Verflüssiger Abdeckung	condenser cover support support de couverture condens. supporto mascherina condens.	
9	1	S11 016 28A		Laubgitter li	protective grille LH grille de protection gau griglia sx.	
10- 11						
12	1	S11 016 29A		Laubgitter re	protective grille RH grille de protection dr griglia dx.	

Normteile, Halbzeuge siehe Seite 12
Standard parts see page 12
Les Pièces normalisées voir page 12
Per i particolari standard vedere pag. 12

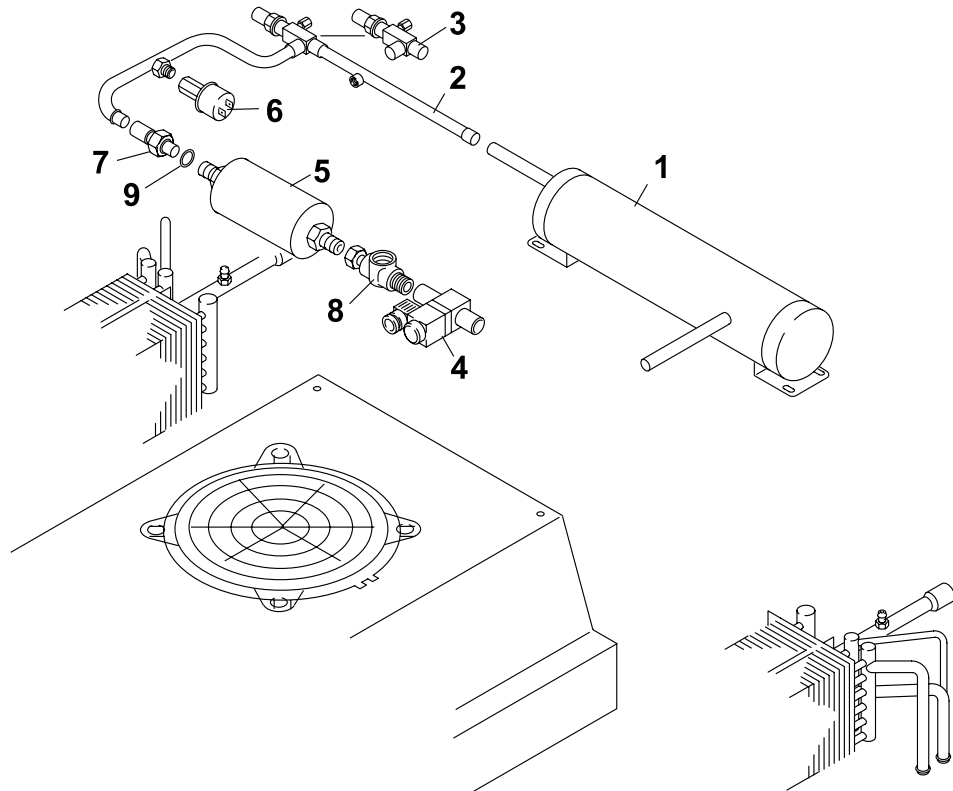
Aerosphere World / TemSA Safari - fig. 2



Pos. Item Rep. Pos.	Stück Quantity Nombre Pezzi	Bestell-Nr. Part no. Référence No. di. cat.	A / N	Benennung	Description Désignation Denominazione	Type/Variante/Bemerk. Type/Remark Remarques Note
	32 kW schmal					
Verrohrung Zsb / Piping assy / Tuyauterie / Tubazione						
1	1	11 024 99A		Kältemittelsammler	bottle collecteur liquide frigorigène ricevitore di liquido	
2	1	S11 020 75A		Sammler-Trocknerleitung	receiver-drier line tuyau collecteur- dessiccateur tubaz. collettore-essiccatore	
3	1	11 020 81A		Eckabsperrventil	angle-type stop valve soupape d'arrêt angulaire valvola interc. a angolo	
4	1	935 10A		Kältemittel-Magnetventil	solenoid valve for refrigerant electrovanne pour liquide frigorigène valvola solenoide refrig.	
5	1	11 019 72A		Filtertrockner	drier filtre déshydrateur filtro deidratatore	
6	1	929 31B		Druckschalter	pressure switch interrupteur à pression interruttore a pressione	
7	1	S11 019 66A		Lötstück	connecting piece pièce de raccord giunto	
8	1	11 019 73A		Schauglas	sight glass voyant spia di liquido	mit O-Ring with o-ring avec joint torique con collare di tenuta
9	1	11 020 51A		• O-Ring	o-ring joint torique collare di tenuta	14,0 x 2,0

Normteile, Halbzeuge siehe Seite 12
Standard parts see page 12
Les Pièces normalisées voir page 12
Per i particolari standard vedere pag. 12

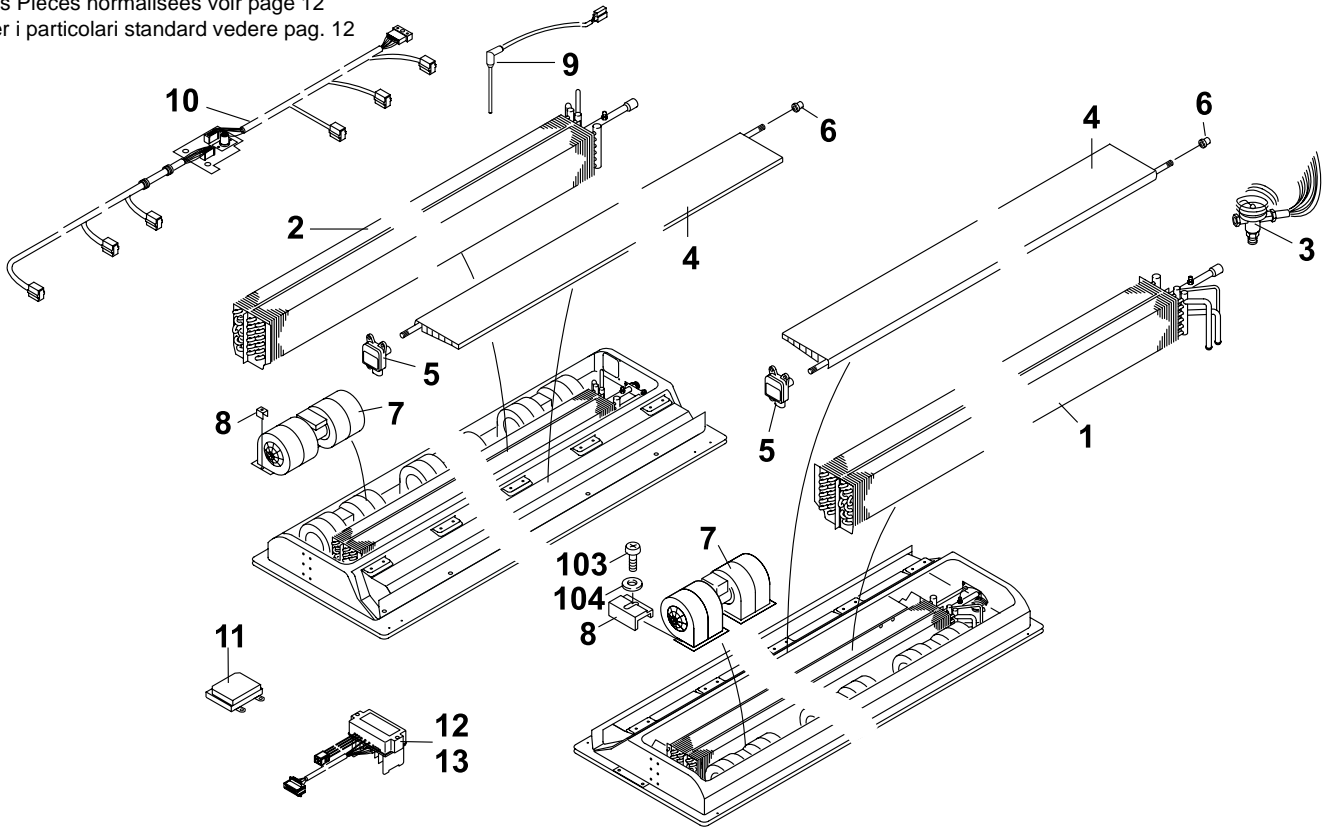
Aerosphere World / TemSA Safari - fig. 3



Pos. Item Rep. Pos.	Stück Quantity Nombre Pezzi	Bestell-Nr. Part no. Référence No. di. cat.	A / N	Benennung	Description Désignation Denominazione	Type/Variante/Bemerk. Type/Remark Remarques Note
	32 kW schmal					
Verdampereinheit Zsb. li/re / Evaporator unit LH/RH / Unité évaporateur gau/dr / Unità evaporazione sx./dx.						
1	1	S11 011 42B		Verdampfer li	evaporator LH évaporateur gau evaporatore sx.	ca. 1380 lg.
2	1	S11 011 41B		Verdampfer re	evaporator RH évaporateur dr evaporatore dx.	ca. 1380 lg.
3	2	11 003 95A		Therm. Expansionsventil	expansion valve soupape de détente therm. valvola d'espansione	TBEX 415
4	2	S11 019 19A		Klappe Zsb.	flap assy clapet compl. sportello ass.	
5	2	928 86A		Stellmotor	motor moteur motore	VMC 2
6	2	926 09A		Klappenlager	flap bearing support clapet supporto deflettore	
7	6	11 017 83A		EC- Doppelradialgebläse	EC dual radial fan double ventilateur centrifuge EC ventola radiale EC doppia	
8	12	11 020 26A		Spannklammer	clamp bride de serrage graffetta di fissaggio	
9	1	831 86A		Eissensor	ice sensor détecteur de glace sensore ghiaccio	
10	1	S84 016 53A		Kabelbaum	wiring harness faisceau de câbles cablaggio elettrico	Verdampfer evaporator évaporateur evaporatore
11	1	680 12A		Unterstation	control sub-unit sous-station centralina second.	
12	2	11 007 33A		Anlaufmodul	starting module module de démarrage modulo avviamento	PWM-3 2 GB

Normteile, Halbzeuge siehe Seite 12
Standard parts see page 12
Les Pièces normalisées voir page 12
Per i particolari standard vedere pag. 12

Aerosphere World / TemSA Safari - fig. 4



Pos. Item Rep. Pos.	Stück Quantity Nombre Pezzi 32 kW schmal	Bestell-Nr. Part no. Référence No. di. cat.	A / N	Benennung	Description Désignation Denominazione	Type/Variante/Bemerkungen Type/Remark Remarques Note
Normteile, Halbzeuge / DIN parts, semi-finishes / Pièces DIN, demi-produits / Parti DIN, semilavorati						
101	13	685 79A		Flachkopfschraube	flat headed screw vis à tête plate viti a testa piana	DIN 921 M6x20 8.8
102						
103	x	11 021 34A		Sicherungsschraube	locking screw vis d'arrêt vite di sicurezza	W 151 M 6 x 20 A3G
104	x			Scheibe	washer rondelle rondella	DIN 9021 B 6,4 St

x = Stückzahl nach Bedarf / Quantity as required / Nombre suivant les besoins / Pezzi a richiesta