



SPHEROS

WEBASTO BUS PRODUCTS

Klimaanlage

Ersatzteil-Liste

ITR-MAN

Integrierte Heiz-/Klimaeinheit (ITR)

12/2006

Id-Nr. 11 016 54C

Heiz- /Klimaeinheit li; Heizeinheit li	Bild 1	1500 x 390 x 310
Heiz- /Klimaeinheit re; Heizeinheit re	Bild 2	1500 x 390 x 310
Wärmetauscher li; /re	Bild 3	
Halbzeuge; Normteile	Seite 6	

HINWEIS:

„S“ vor der Bestell-/Ident-Nr. bedeutet:
Lieferzeit kann bis zu 6 Wochen betragen.

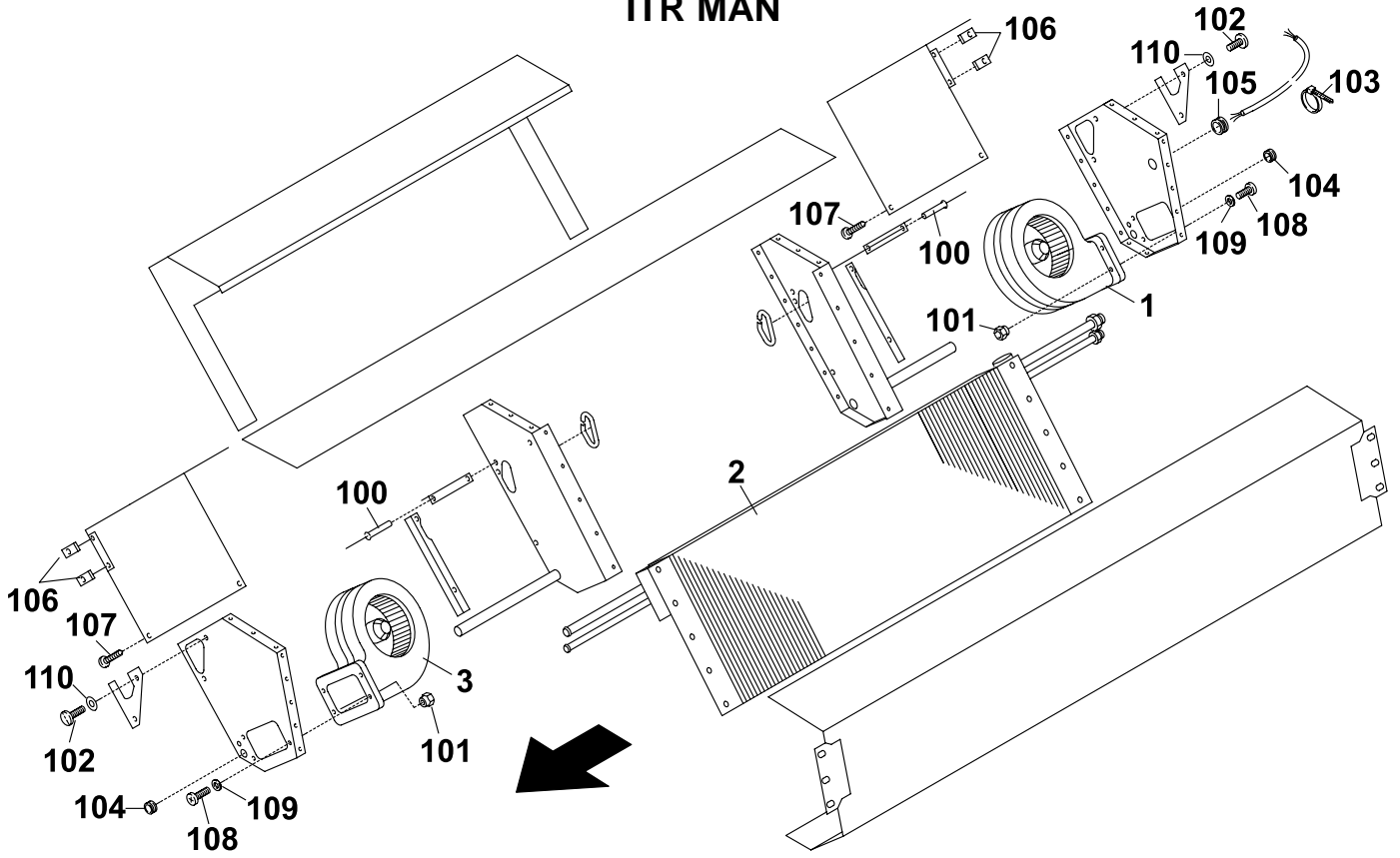
Spalte A/N: Damit zur Vorgängerausgabe ersichtlich wird, welche Teile geändert und neu hinzugekommen sind, werden sie hier angezeigt mit:
A = Änderung N = Neuteil

Spalte Benennung: Nach rechts eingerückte Teile bzw. Untergruppen (durch Punkte markiert) sind in den um einen Punkt weniger eingerückten Baugruppen enthalten.

- Beispiel:
- Brennstoffpumpe = Hauptgruppe
 - Magnetventil = Untergruppe von Hauptgruppe
 - • Runddichtring = Einzelteil von Untergruppe

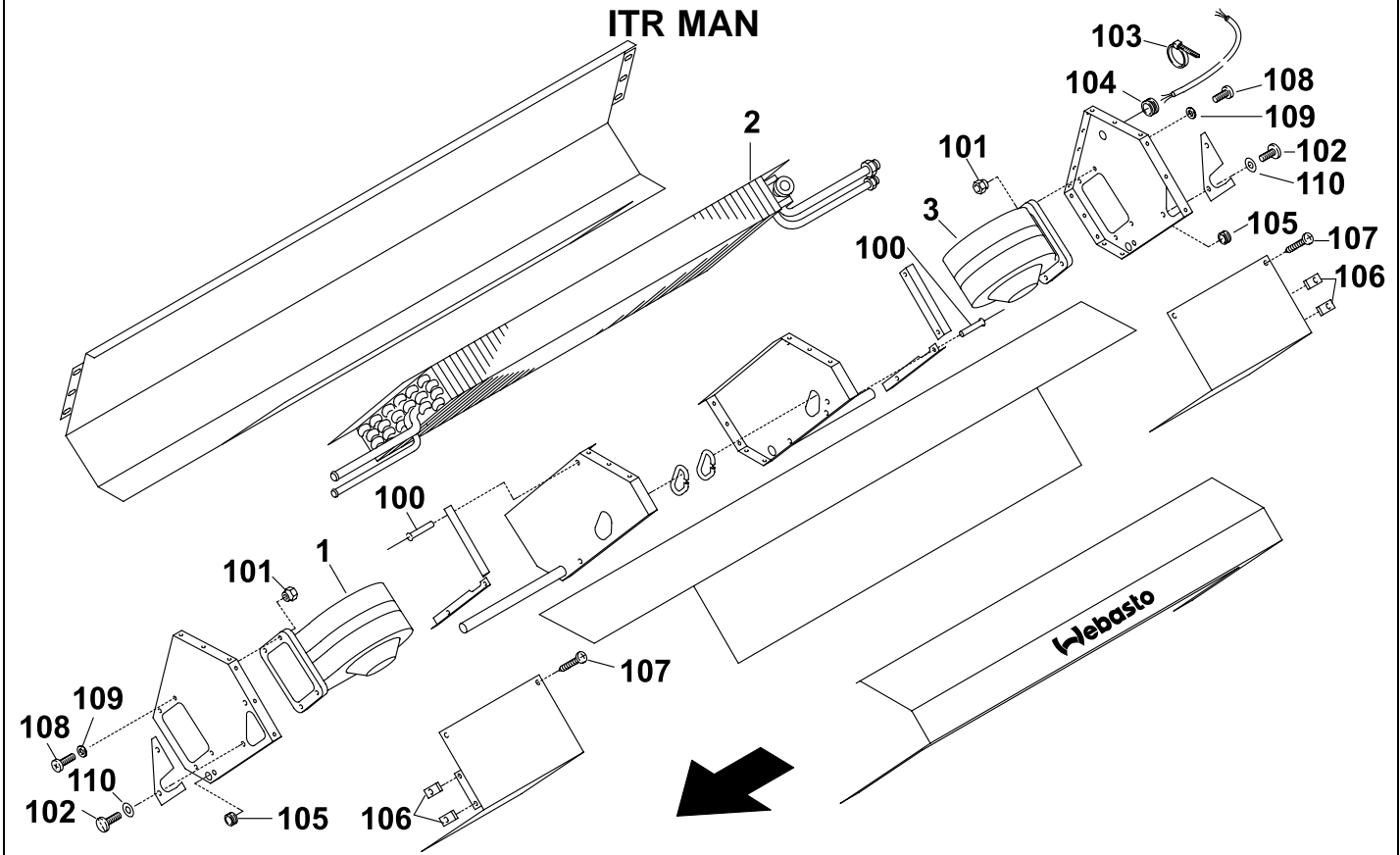
Änderungen vorbehalten

Heiz- /Klimaeinheit li; Heizeinheit li - fig. 1 ITR MAN



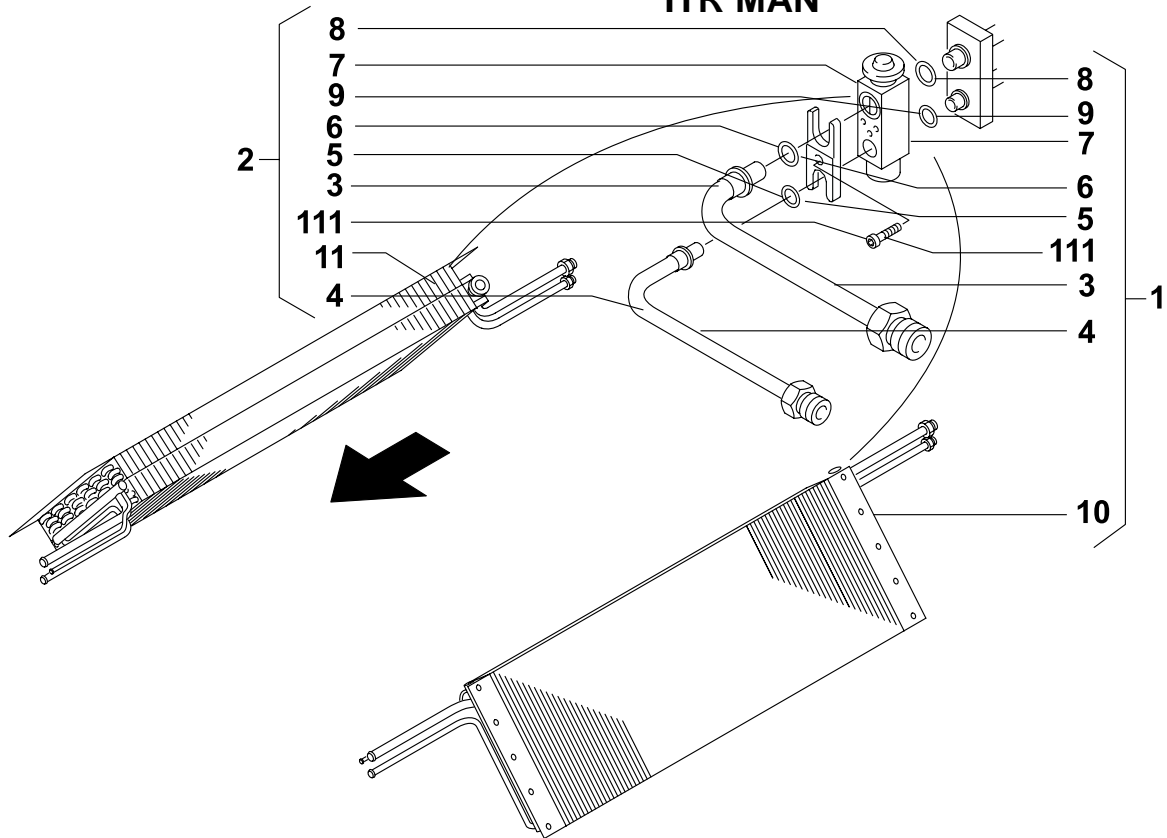
Pos.	Stück	Stück	Bestell-Nr.	A/N	Benennung	Abmessung / Normteil / Type / Variante / Bemerkungen
	Heiz- /Klimaeinheit li					
		Heizeinheit li				
1	1	1	858 88A		Gebälse	004-B42-28S 4-stufig 24V
2	1		S11 000 69A		Wärmetauscher kpl. li	
2		1	S11 002 09A		Heizteil li	
3	1	1	858 87A		Gebälse	004-B42-28D 4-stufig 24V

Heiz- /Klimaeinheit re; Heizeinheit re - fig. 2 ITR MAN



Pos.	Stück	Stück	Bestell-Nr.	A/N	Benennung	Abmessung / Normteil / Type / Variante / Bemerkungen
Heiz- /Klimaeinheit re						
Heizeinheit re						
1	1	1	858 88A		Gebälse	004-B42-28S 4-stufig 24V
2	1		S11 000 70A		Wärmetauscher kpl. re	
2		1	S11 002 10A		Heizteil re	
3	1	1	858 87A		Gebälse	004-B42-28D 4-stufig 24V

Wärmetauscher kpl. li / re - fig. 3 ITR MAN



Pos.	Stück	Stück	Bestell-Nr.	A/N	Benennung	Benennung / Type / Variante / Bemerkungen
Wärmetauscher kpl. li						
Wärmetauscher kpl. re						
1	1		S11 000 69A		Wärmetauscher kpl. li	
2		1	S11 000 70A		Wärmetauscher kpl. re	
3	1	1	S11 000 72A		• Saugleitung kpl.	NW 13
4	1	1	S11 000 73A		• Druckleitung kpl.	NW 8
5	1	1	808 12A		• O-Ring	NW 8 R 134a-beständig
6	1	1	806 41A		• O-Ring	NW 13 R 134a-beständig
7	1	1	800 87A		• Thermisches Expansionsventil	TCDF 2
8	1	1	808 35A		• O-Ring	NW 16 R 134a-beständig
9	1	1	806 40A		• O-Ring	NW 10 R 134a-beständig
10	1		S11 000 22A		• Verdampfer / Heizteil li	
11		1	S11 000 23A		• Verdampfer / Heizteil re	

Pos.	Stück	A/N	Benennung	Abmessungen
Normteile / Standard parts				
100	n.B.		Blindniet	4,0 x 11,05 Al 4,8-6,8
101	n.B.		Express-Mutter	M 4
102	n.B.		Flachkopfschraube	DIN921 M6 x 20 8.8 Sn/Ni farblos
103	n.B.		Kabelbinder	
104	n.B.		Kabeltülle	6 - 18 x 2
105	n.B.		Kabeltülle	12 - 2 1x 2
106	n.B.		Klemmelement NUT 956	M 6 chromatiert
107	n.B.		Linsenblechschraube	DIN 7981 3,9 x 9,5 ST C H A3G
108	n.B.		Linsenschraube	DIN 7985 M 4 x 10 4,8 H A3G
109	n.B.		Scheibe	DIN 9021 B4,3 St A3G
110	n.B.		Unterleggummi	
111	n.B.		Zylinderschraube	DIN 912 M 5 x 35 8.8 A3G
112	n.B.		Zylinderschraube	DIN 912 M 6 x 20 8.8 A3G